 <b>Тип документ:</b>	Стандарт за материал	Идентификационен номер на документа:	20 04 0026
--	----------------------	--------------------------------------	------------

**Наименование на материала:** Метални щъркобрани за стоманено-решетъчни стълбове за ВЕЛ 20kV

**Съкратено наименование на материала:** Мет.щъркобрани за СРС за ВЕЛ 20kV

**Област:** В - Въздушни електропроводни линии СрН

**Категория:** 04 – 00 - Птицезащита

**Мерни единици:** брой

**Аварийни запаси:** Да

#### Характеристика на материала:

С този технически стандарт за материал се определят изискванията за метални щъркобрани, както са показани на чертежа на фигура 1, за монтиране на стоманено-решетъчни стълбове за въздушни електропроводни линии СрН. Конструкцията на щъркобраните включва монтажна основа и прихванат към нея чрез запресоване поцинкован стоманен проводник с дължина 500 mm, който се разплита и оформя на място като четка, след монтажа на щъркобраните върху стълбовете. Монтажната основа се изработва чрез заваряване на горещовалцувани листове (планки) и безшевни стоманени тръби от нелегирана конструкционна стомана. Монтажните основи на щъркобраните се защитават от корозия чрез грундиращо и горно лаковобояджийски покрития, след прихващането на стоманения проводник.

#### Използване:

Металните щъркобрани се монтират върху едноколонни стоманорешетъчни стълбове с болтово-заваръчна конструкция за една и две тройки проводници за въздушни електропроводни линии с номинално напрежение 20 kV и възпрепятстват кацането на щъркелите на определени места върху стълбовете.

#### Съответствие на предложеното изпълнение със стандартизационните документи:

Металните щъркобрани трябва да бъдат изработени в съответствие с изискванията на този стандарт за материал съгласно чертежа на фиг. 1 и на посочените по-долу стандарти или еквиваленти, включително на техните валидни изменения и допълнения:

- БДС EN 10025-1:2005 „Горещовалцувани продукти от конструкционни стомани. Част 1: Общи технически условия на доставка“;
- БДС EN 10025-2:2005 „Горещовалцувани продукти от конструкционни стомани. Част 2: Технически условия на доставка за нелегирани конструкционни стомани“;
- БДС 6007:1980 „Тръби стоманени безшевени горещодеформирани. Размери“;
- БДС 16750:1988 „Въжета стоманени. Технически изисквания“;
- БДС 3112:1985 „Заваряване. Краища за ръчно електродъгово и газокислородно заваряване. Форма и размери.“;
- БДС 5654:1984 „Заваряване. Краища за заваряване на стомани в защитна среда от въглероден двуокис. Форма и размери.“

#### 1. Документация

№ по ред	Документ	Приложение № (или текст)
1.1	Точно обозначение на типа, производителя и страната на произход (производство) и последно издание на каталога на производителя.	
1.2	Кратко техническо описание, гарантирани параметри, чертежи с размери, тегло и др.	
1.3	Оригинал на декларации за произхода на използваните материали с посочени данни за производителите.	
1.4	Декларация за съответствие на изпълнението на щъркобраните с изискванията на изброените по-горе стандартизационни документи и на чертежа на фиг.1.	

Контролирано копие № 1	В сила от 30.11.2017 г.	Стр. 2 от 5
		ЕРМ Запад

**2. Технически данни****2.1. Параметри на електрическата разпределителна мрежа СрН**

№ по ред	Параметър	Стойност
2.1.1	Номинално напрежение	20 kV
2.1.2	Максимално работно напрежение	24 kV
2.1.3	Номинална честота	50 Hz
2.1.4	Брой на фазите	3
2.1.5	Начин на заземяване на звездния център	- през активно съпротивление; - изолирана неутрала; - през дъгогасяща бобина.

**2.2 Характеристика на работната среда и място на монтиране**

№ по ред	Характеристика	Стойност
2.2.1	Максимална температура на околната среда	+ 40 °C
2.2.2	Минимална температура на околната среда	- 25 °C
2.2.3	Относителна влажност	До 100%
2.2.4	Надморска височина	До 2000 m

**3. Технически характеристики**

№ по ред	Характеристика	Изискване	Гарантирано предложение
3.1	Конструкция, размери и гранични отклонения	а) Съгласно фиг. 1	
		б) Монтажната основа трябва да бъде изработена чрез заваряване на стоманена тръба $\varnothing 20/2,5$ mm към планка с размери 40x100x6 mm.	
		в) Към монтажната основа се присъединява стоманен проводник чрез равномерно запресоване на тръбата в рамките на нейната дължина.	
		г) На детайл „а“ са разпробити два отвора $\varnothing 17,5$ mm за присъединяване (монтаж) на щъркобраните към конзолите на стоманено-решетъчните стълбове за ВЕЛ 20kV.	
		д) Отклоненията на размерите на детайлите не трябва да бъдат по-големи от $\pm 1$ mm.	
3.2	Материали	-	-
3.2a	Тръба	Горещовалцувана безшевна стоманена тръба съгласно БДС 6007 или еквивалентно/и	
3.2b	Стомана	Нелегирана конструкционна стомана марка S235JR съгласно БДС EN 10025-2 или еквивалентно/и	



Тип документ:

Стандарт за материал

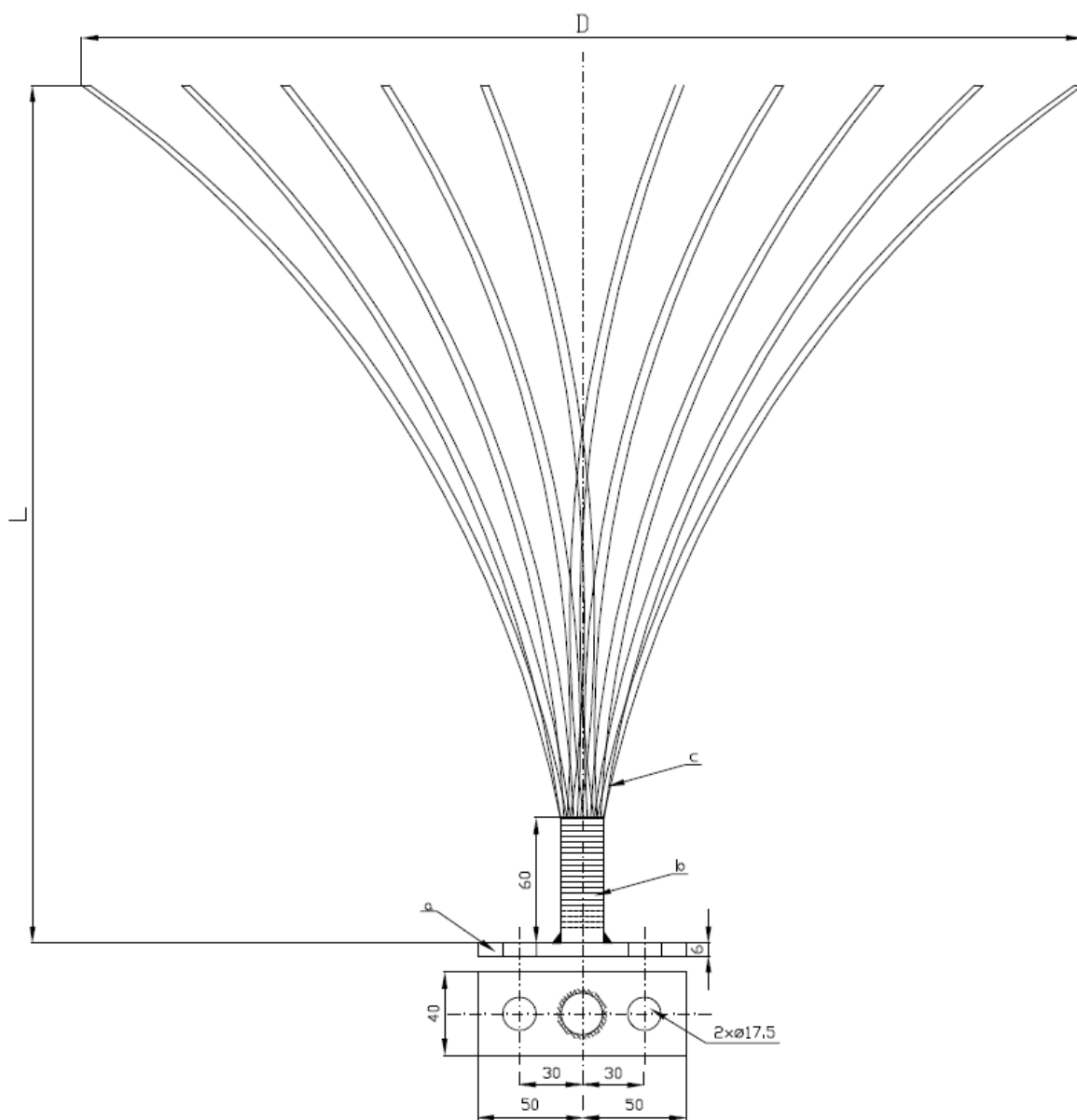
Идентификационен номер на документа:

20 04 0026

№ по ред	Характеристика	Изискване	Гарантирано предложение
3.2с	Проводник	Поцинковано стоманено мълниезащитно въже тип С-70 съгласно БДС 16750 или еквивалентно/и	
3.3	Заваряване	а) Детайли „а“ и „b“ (фиг.1) се свързват с плътен заваръчен шев по цялата дължина на контакта.	
		б) Заваръчният шев трябва да бъде непрекъснат, равномерен, с правилна форма без пукнатини, изгаряния, шупливост и пръски по него.	
3.4	Антикорозионна защита	а) Грундиращо и горно покритие.	
		б) Преди нанасянето на грундиращото покритие повърхностите трябва да бъдат грижливо почистени от масла, греси, остатъци от заваръчните работи, ръжди и окалина и други чужди материали.	
		в) Експлоатационната дълготрайност на антикорозионните покрития трябва да бъде min 15 години.	
3.5	Монтаж	Монтажът на металните щъркобрани върху стълбовете се изпълнява с използване на U-болтовете на носителните изолаторни вериги или неръждаема (Cr-Ni) стоманена лента.	
3.6	Съхранение и транспорт	Металните щъркобрани се съхраняват и транспортират в условия, които гарантират запазването на антикорозионното им покритие и предпазват от механични повреди.	
3.7	Експлоатационна дълготрайност	min 30 години	

#### 4. Метални щъркобрани за стоманено-решетъчни стълбове за ВЕЛ 20kV

Номер на стандарта		Тип/референтен номер съгласно каталога на производителя	
20 04 0026		Да се посочи	
Наименование на материала		Метални щъркобрани за стоманено-решетъчни стълбове за ВЕЛ 20kV	
Съкратено наименование на материала		Мет.щъркобрани за СРС за ВЕЛ 20kV	
№ по ред	Параметър	Изискване	Гарантирано предложение
4.1	Размери съгласно фигура 1	-	-
4.1.1	L (Детайл „с“)	500 mm	
4.1.2	D – приблизителна ширина на разплитане на проводника	600 mm (Да се посочи)	
4.2	Тегло, kg	Да се посочи	



Фиг. 1 - Метални щъркобрани за стоманено-решетъчни стълбове за ВЕЛ 20kV