 <b>Тип документ:</b>	Стандарт за материал	<b>Идентификационен номер на документа:</b>	20 04 0025
--	----------------------	---	------------

**Наименование на материала:** Птицезащитни приспособления за кацане на птици

**Съкратено наименование на материала:** Птицезащ.присп. за кацане на птици

**Област:** В - Въздушни електропроводни линии СрН

**Категория:** 04 - 00 –  
Птицезащита

**Мерна единица:** брой

**Аварийни запаси:** Да

#### Характеристика на материала:

Птицезащитните приспособления позволяват безопасно кацане на птиците, като осигуряват достатъчно изолационно разстояние от тоководещите части при монтаж на открито върху носещите конструкции на триполюсни разединители секционен тип (РОС), стоманени профили от болтово-заваръчните конструкции на стоманено-решетъчни стълбове и конзолите за стоманобетонни стълбове, за една или две тройки проводници, предназначени за използване във въздушни електропроводни линии за средно напрежение.

Птицезащитните приспособления са с конструкция, състояща се от метален монтажен накрайник (присъединителна клемма) и изолационно тяло с пръчковидна форма, с обособена зона за кацане на птиците в горната хоризонтална част. Изолационното тяло е изработено от полиестерен материал с покритие, устойчиво на атмосферни въздействия, ултравиолетови лъчи и износване в продължение на целия експлоатационен период. Зоната за кацане трябва да е проектирана с форма и размери, осигуряващи подходящо кацане за почивка или лов, за предпочитане на всички птици на територията на Република България, които могат да бъдат в потенциална опасност.

Всяко птицезащитно приспособление се придружава с монтажна инструкция на български език.

#### Използване:

Птицезащитните приспособления са предназначени за защита на птици от попадане под напрежение и предизвикване на повреди върху въздушните електропроводни линии СрН.

#### Изисквания към документацията и изпитванията

№ по ред	Наименование	Приложение № (или текст)
1.	Точно обозначение на типа, производителя и страната на произход (производство) и последно издание на каталога на производителя	
2.	Техническо описание, гарантирани параметри, чертежи с размери, тегло и др.	
3.	Инструкция за монтаж и експлоатация, включително почистване и поддръжка	
4.	Експлоатационна дълготрайност, год.	


**Забележка:** Всички оригинални документи трябва да бъдат на български език или с превод на български език. Каталогите могат да бъдат и само на английски език.

#### Технически данни

##### 1. Характеристики на работната среда

№ по ред	Характеристика	Стойност
1.1	Място на монтиране	На открито
1.2	Максимална температура на околната среда	До + 40°C
1.3	Минимална температура на околната среда	Минус 30°C
1.4	Относителна влажност	До 100 %

Контролирано копие № 1	В сила от 03.11.2017 г.	Стр. 2 от 5
		EPM Запад


 Тип документ:	Стандарт за материал	Идентификационен номер на документа:	20 04 0025
---	----------------------	--------------------------------------	------------

## 2. Параметри на електрическата разпределителна мрежа

№ по ред	Параметър	Стойност
2.1	Номинално напрежение	20000 V
2.2	Максимално работно напрежение	24000 V
2.3	Номинална честота	50 Hz
2.4	Брой на фазите	3
2.5	Заземяване на звездния център	<ul style="list-style-type: none"> <li>• през активно съпротивление;</li> <li>• през дъгогасителна бобина; или</li> <li>• изолиран звезден център.</li> </ul>

## 3. Общи технически параметри/характеристики

№ по ред	Параметър/характеристика	Изискване	Гарантирано предложение
3.1	Конструкция	а) Форма и размери както е показано индикативно на чертежа на фигура 1 по-долу.	
		б) Конструкцията включва метален монтажен накрайник за присъединяване към стоманени профили и полиестерно изолационно тяло с външно защитно покритие и обособена хоризонтална зона за кацане на птиците.	
		в) Монтажният накрайник (присъединителна клемма) трябва да бъде от винтово-фиксиращ (стягащ) тип.	
		г) Формата и размерите на изолационното тяло трябва да осигуряват безопасно кацане и подходящо захващане на птици от различен размер в предвидената за това зона за кацане.	
		д) Конструкцията на птицезащитните приспособления трябва да позволява лесен монтаж и демонтаж на открито и да гарантира висока експлоатационна сигурност, като осигурява допустимите минимални светли разстояния между птиците и всички части под напрежение в непосредствена близост.	
3.2	Материали	-	-
3.2.1	Монтажен накрайник	а) Конструкционна стомана	

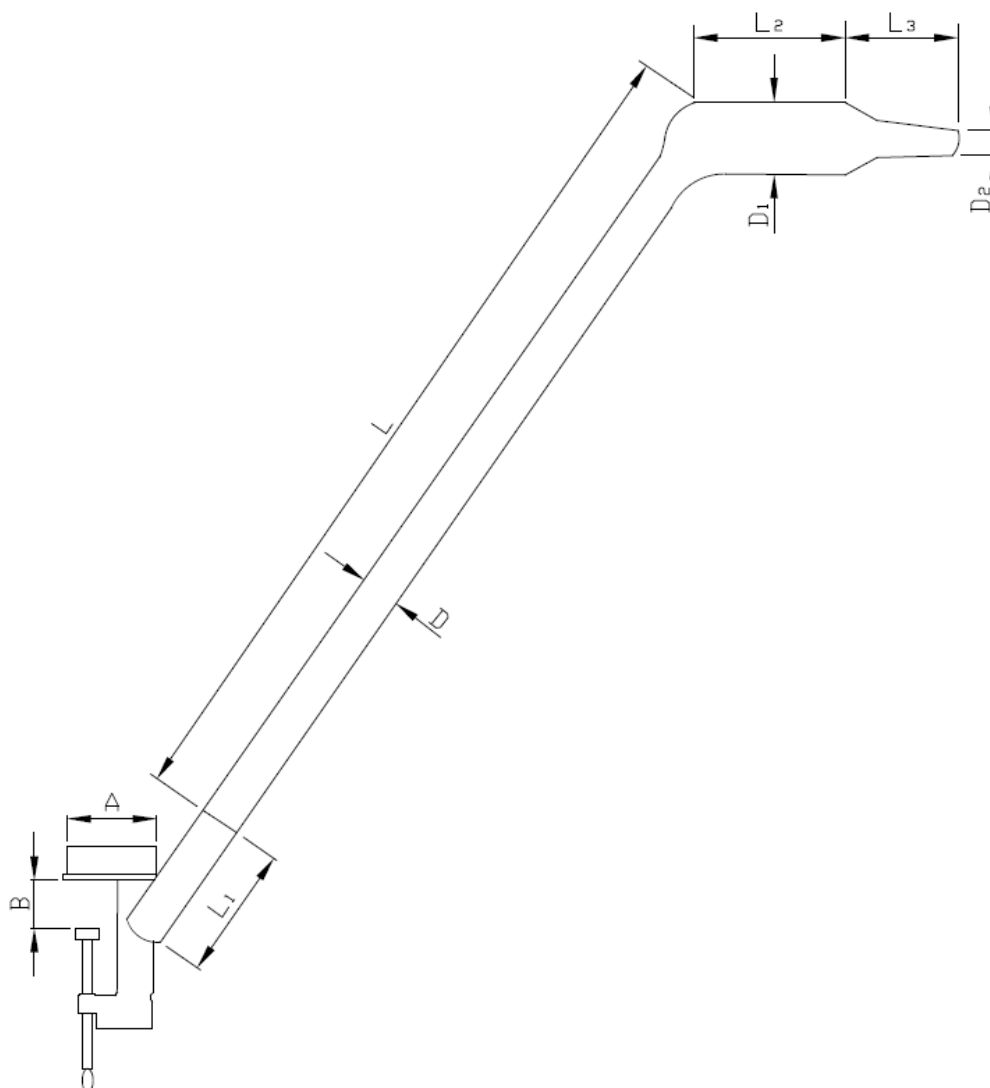
 Тип документ:	Стандарт за материал	Идентификационен номер на документа:	20 04 0025
---	----------------------	--------------------------------------	------------

№ по ред	Параметър/характеристика	Изискване	Гарантирано предложение
		б) Монтажният крайник трябва да бъде защитен от корозия с цинково покритие, гарантиращо отсъствие на корозивни процеси през целия експлоатационен период.	
3.2.2	Изоляционно тяло	Стъклоусилен полиестерен прът с външно покритие, устойчиво на атмосферни въздействия, ултравиолетови лъчи и износване.	
3.3	Опаковка	а) Пакетиране поотделно в подходяща опаковка, която предпазва от механични повреди при транспорт и съхранение. б) Върху опаковките трябва да има етикет, поставен във водозащитен прозрачен плик, със следната информация: наименованието и/или логото на производителя; наименование и/или означение на изделието; страна и дата на производство; брутно тегло, kg.	
3.4	Монтажна инструкция	На български език във всяка опаковка	
3.5	Експлоатационна дълготрайност	min 25 години	

#### 4. Птицезащитни приспособления за кацане на птици

Номер на стандарта		Тип/референтен номер съгласно каталога на производителя	
20 04 0025		Да се посочи	
Наименование на материала		Птицезащитни приспособления за кацане на птици	
Съкратено наименование на материала		Птицезащ.присп. за кацане на птици	
№ по ред	Параметър	Изискване	Гарантирано предложение
4.1	Размери съгласно фигура 1	-	-
4.1.1	L	min 1200 mm	
4.1.2	L <sub>1</sub>	Да се посочи в mm	
4.1.3	L <sub>2</sub>	280 mm индикативно (Да се посочи)	
4.1.4	L <sub>3</sub>	150 mm индикативно (Да се посочи)	
4.1.5	D	Да се посочи в mm	
4.1.6	D <sub>1</sub>	70 ÷ 100 mm индикативно (Да се посочи)	
4.1.7	D <sub>2</sub>	Да се посочи в mm	
4.1.8	A	Да се посочи в mm	
4.1.9	B - обхват на затягане	min (0 ÷ 150) mm	
4.2	Товароносимост, kg	min 20 kg	
4.3	Тегло, kg	Да се посочи	

Контролирано копие № 1	В сила от 03.11.2017 г.	Стр. 4 от 5
		ERM Запад



**Фигура 1** – Птицезащитни приспособления за кацане на птици